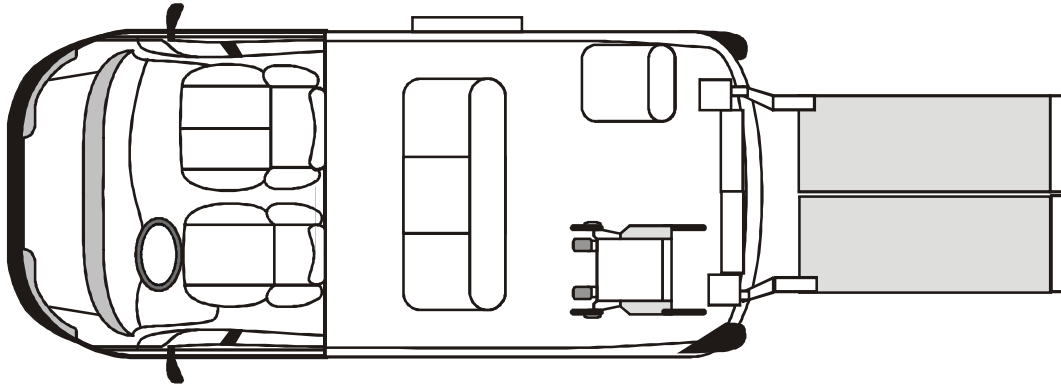




**OPEL MOVANO L1H1 2.5 cdti 150cv F.a.p.
"Tecno Drive 7/1"**



Veicolo allestito con:

- Pianale antisdrucchiolo e ignifugo
- Sollevatore posteriore a due colonne Ricon K-1200
- Predisposizione per l'ancoraggio di N. 1 carrozzina
- Selleria originale in cabina e in prima fila, N. 1 sedile monoposto in seconda fila
- Scalino elettrico in corrispondenza della porta laterale
- Allestimento originale Opel "Comfort"

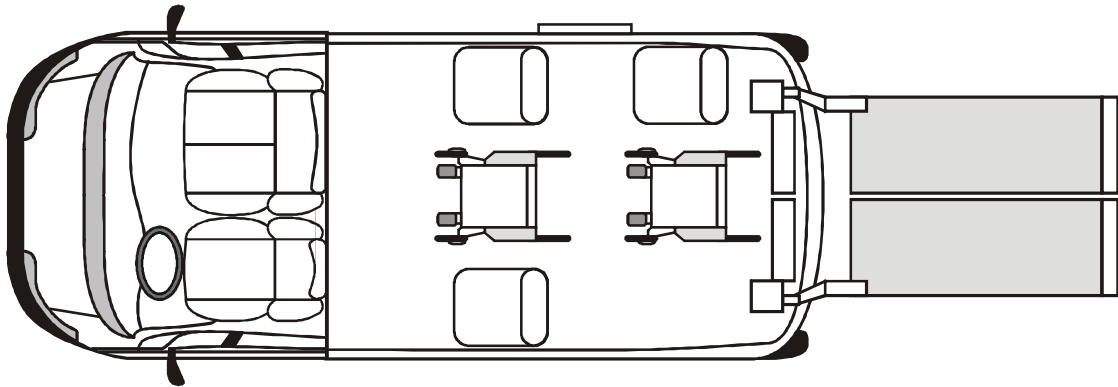
**Prezzo veicolo pronta consegna, completo di allestimento
IVA, IPT e immatricolazione esclusi 28.100,00 €**

Per ulteriori informazioni: www.tecnodrive.it

Scheda 1



**OPEL MOVANO L1H1 2.5 cdti 150cv F.a.p.
"Tecno Drive 6/2"**



Veicolo allestito con:

- Pianale antisdrucchiolo e ignifugo
- Sollevatore posteriore a due colonne Ricon K-1200
- Predisposizione per l'ancoraggio di N. 2 carrozzine
- Installazione di N. 3 sedili monoposto
- Scalino elettrico in corrispondenza della porta laterale
- Allestimento originale Opel "Comfort"

**Prezzo veicolo pronta consegna, completo di allestimento
IVA, IPT e immatricolazione esclusi**

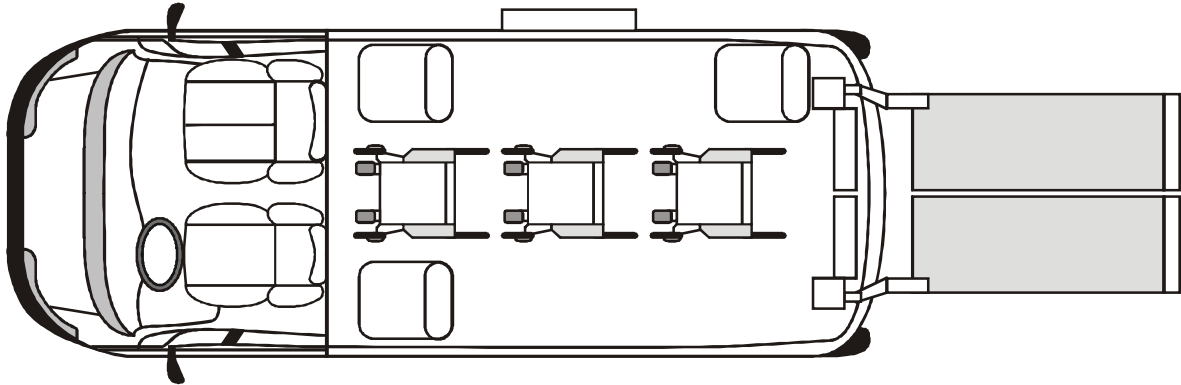
29.240,00 €

Per ulteriori informazioni: www.tecnodrive.it

Scheda 2



**OPEL MOVANO L2H2 2.5 cdti 150cv F.a.p.
"Tecno Drive 6/3"**



Veicolo allestito con:

- Pianale antisdrucchiolo e ignifugo
- Sollevatore posteriore a due colonne Ricon K-1200
- Predisposizione per l'ancoraggio di N. 3 carrozzine
- Installazione di N. 3 sedili monoposto
- Scalino elettrico in corrispondenza della porta laterale
- Allestimento originale Opel "Comfort"

**Prezzo veicolo pronta consegna, completo di allestimento
IVA, IPT e immatricolazione esclusi**

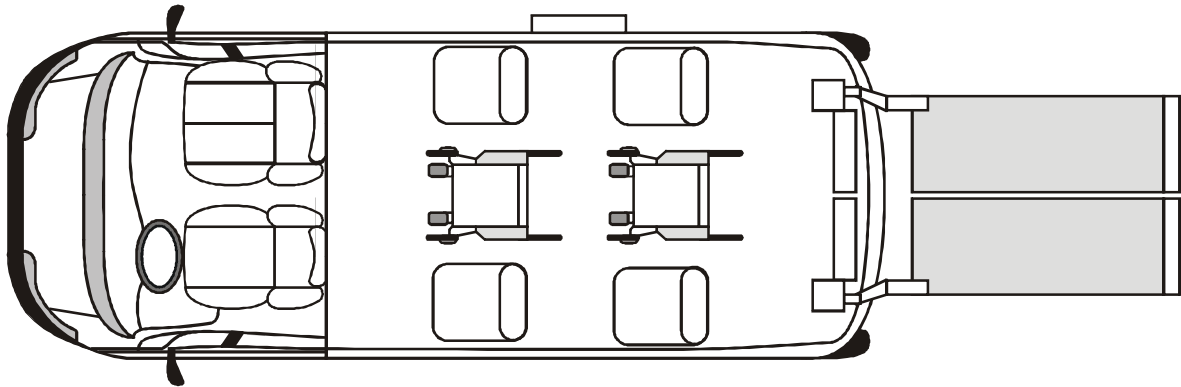
29.950,00 €

Per ulteriori informazioni: www.tecnodrive.it

Scheda 3



**OPEL MOVANO L2H2 2.5 cdti 150cv F.a.p.
"Tecno Drive 7/2"**



Veicolo allestito con:

- Pianale antisdrucchiolo e ignifugo
- Sollevatore posteriore a due colonne Ricon K-1200
- Predisposizione per l'ancoraggio di N. 2 carrozzine
- Installazione di N. 4 sedili monoposto
- Scalino elettrico in corrispondenza della porta laterale
- Allestimento originale Opel "Comfort"

**Prezzo veicolo pronta consegna, completo di allestimento
IVA, IPT e immatricolazione esclusi**

30.050,00 €

Per ulteriori informazioni: www.tecnodrive.it

Scheda 4